

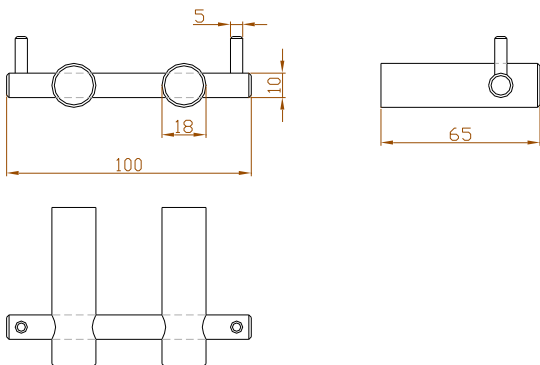
Doppel-Kleiderhaken Serie Bauer - TECHNIK

gefertigt aus massivem Edelstahl,
mit Querstange Ø 10 mm versehen mit 2 Stiften und 2
Wandhalterungen zur verdeckten Montage, mit
diebstahlhemmender Befestigung aus Edelstahl,

Abm.:	Gesamtlänge	100 mm
Halterungen	Durchmesser	18 mm
Halterungen	Ausladung	65 mm

Oberfläche fein matt gebürstet
Art.-Nr. **200BTM** – Best.-Nr. **1001010047**

Oberfläche hochglanzpoliert
Art.-Nr. **200BTP** – Best.-Nr. **1001010048**



Optionen

- Befestigung von hinten durch die Wand
- Befestigung als Durchsteckmontage
- Befestigung an Glaswände