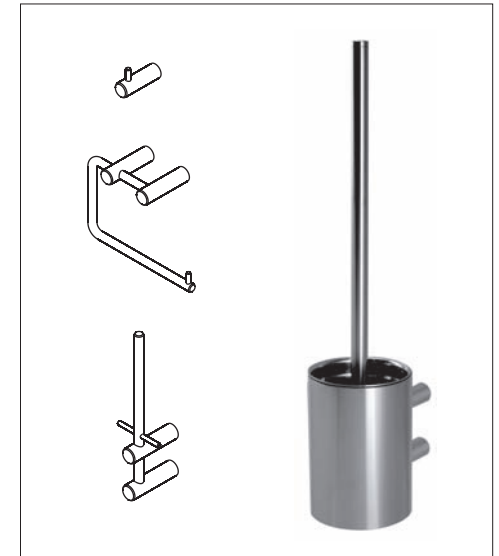
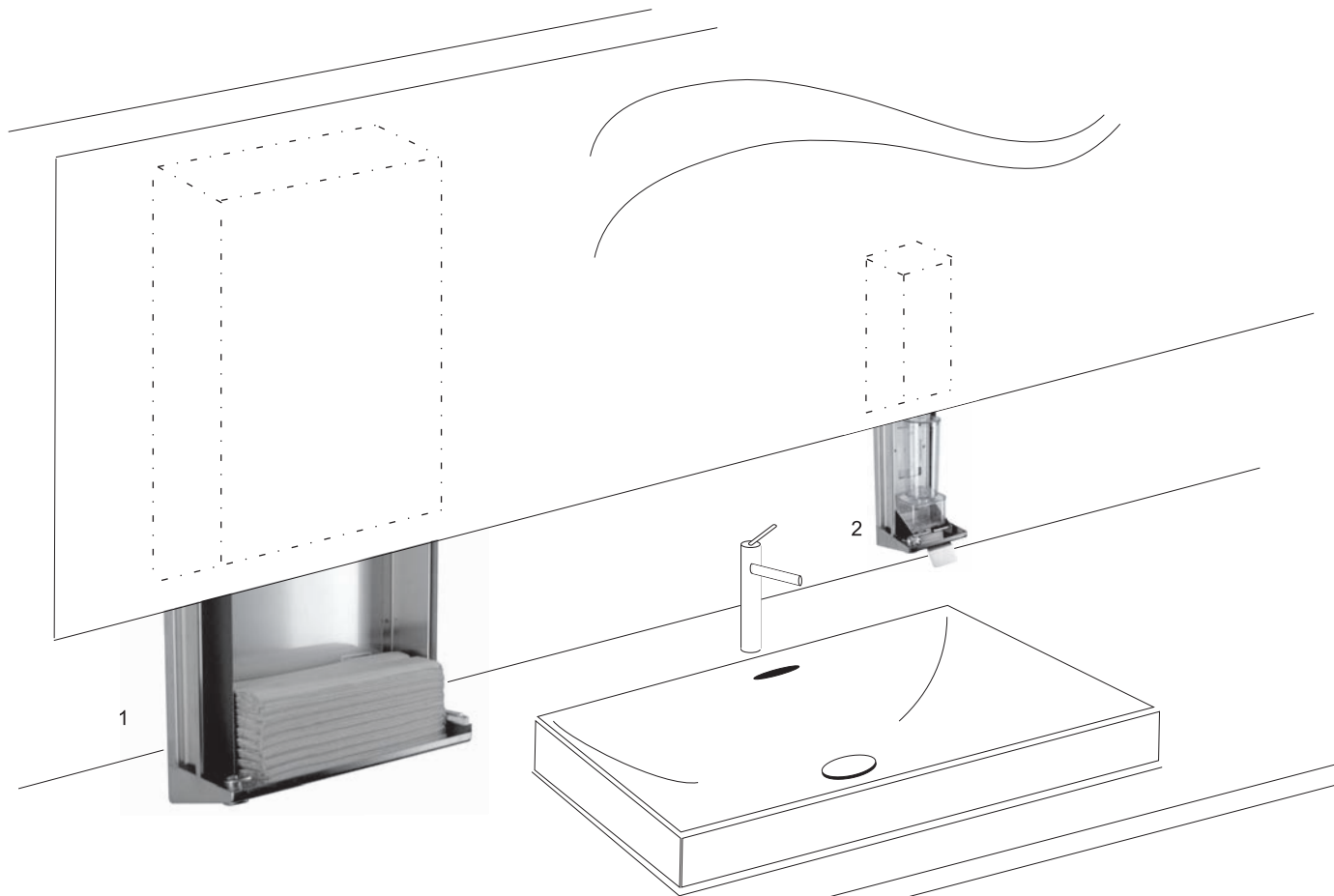




Kompetenz in Edelstahl



Sanitärraumausstattung aus Edelstahl

Sanitary-equipments made from stainless steel

designed + produced by **DREILICH** GERMANY



Kompetenz in Edelstahl

Seite 1

hinter Spiegel Lösungen

- 01 - Papierhandtuchspender
Schublade leicht
ausfahrbar
Art. 9120303
- 02 - Seifenspender
Schublade leicht
ausfahrbar
Art. 194053
- 03 - Abfallbehälter
Art. 9100102

Seite 2

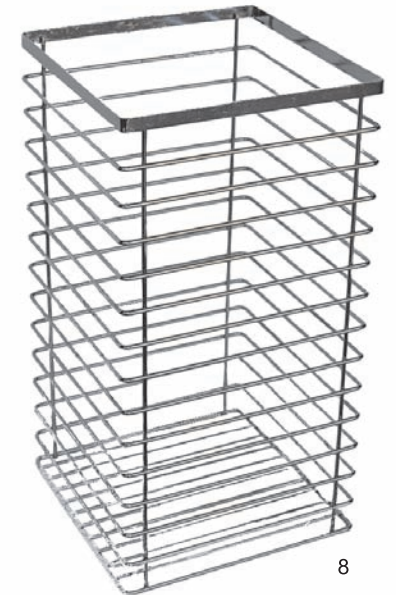
Aufputz/Untertisch/Schürze

- 04 - Seifenspender
Art. 194-5S
- 05 - Papierhandtuchspender
Art. 9120101
- 06 - Kombination
Papierhandtuchspender /
Abfallbehälter
Art. 9123102
- 07 - Abwurfklappe
Art. 9100302
- 08 - Abfall-/ Handtuchkorb
Art. 9100420
- 09 - Abwurfhülse
Art. 9100301
- 10 - Papierhandtuchspender
Schloß unsichtbar
Art. 9129194



Das besondere an **DREILICH** Produkten steckt im Detail:

- erstklassige Verarbeitung
- wunderschöne Oberflächen
- überzeugende Funktionalität
- beste Materialien



Seite 3

- 11 - Hygieneabfallbehälter
Art. 9110101
- 12 - Abfallbehälter
Art. 9100101
- 13 - Türstopper /
Garderobenhaken
Art. 202-3B
- 14 - Haken
Art. 201BM
- 15 - Haken
Art. 201-5BM
- 16 - Haken
Art. 203BM
- 17 - Handtuchstange
Art. 205BM
- 18 - WC-Papierhalter
Art. 220BM
- 19 - WC-Reserve-Papierhalter
Art. 221BM
- 20 - WC-Bürstenhalter
Art. 246BM
- 21 - Türstopper
Art. 218BM

Seite 4

Unterputz
z.B. Sonderanfertigung
wandbündiger Einbau

Edles · wertbeständiges · zeitloses Design



Kompetenz in Edelstahl



13



14



15



16



17



18



20



19



21



12



11



Kombination:
wandbündiger
Einbau mit
Leuchtkörper
Seifenspender
Reservefach
Papierhandtuch-
spender und Abwurf

Cityhaus Frankfurt / M.

**Sonderanfertigungen -
eine unserer besonderen Stärken !**

We are your best partner for special products !

Wir bitten um Zusendung:

- DREILICH-KATALOG - Ordner
- DREILICH-KATALOG - PDF
- Anruf / Besuch
- Sonstiges _____

Firma _____

Frau/Herr _____

Strasse _____

Plz./Ort _____

Land _____

Tel. _____

Fax _____

E-Mail _____

DREILICH - Edelstahlverarbeitung
Zeppelinstrasse 1
D-67681 Sembach
GERMANY

Tel. +49 (0)6303 - 99959-0

Fax +49 (0)6303 - 99959-29

info@dreilich-edelstahlverarbeitung.de

www.dreilich-edelstahlverarbeitung.de

